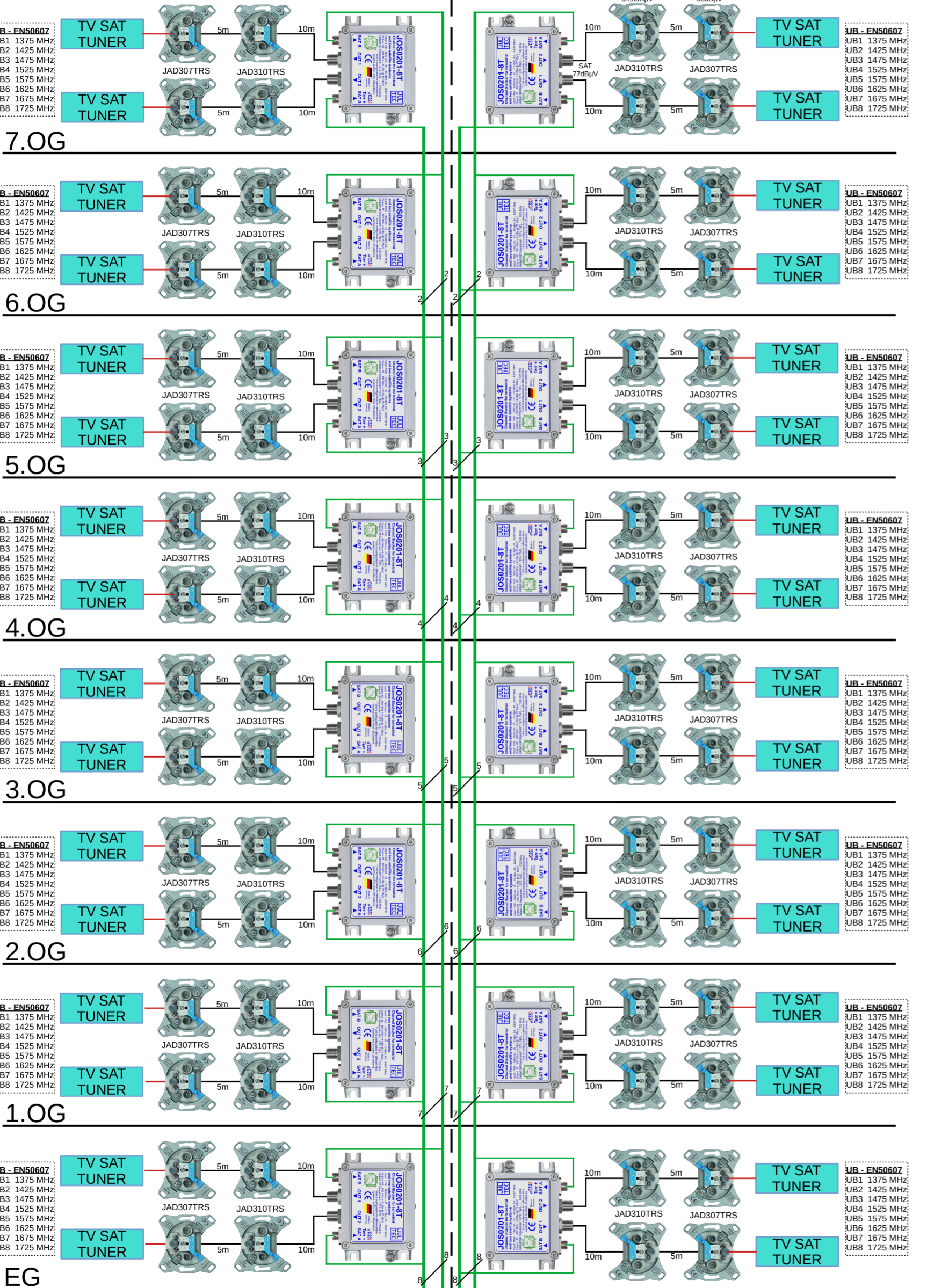


**Projektbeschreibung:**

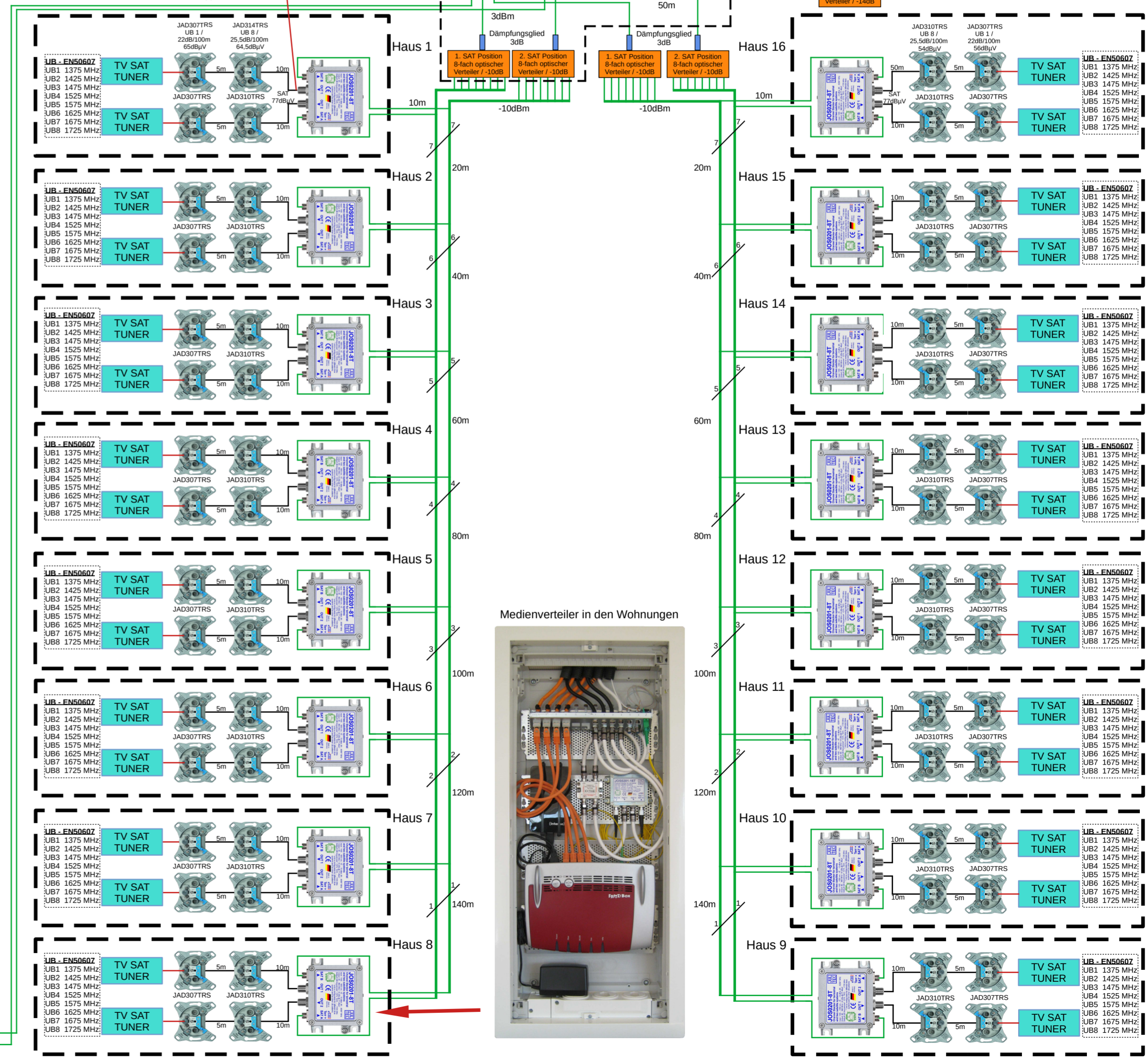
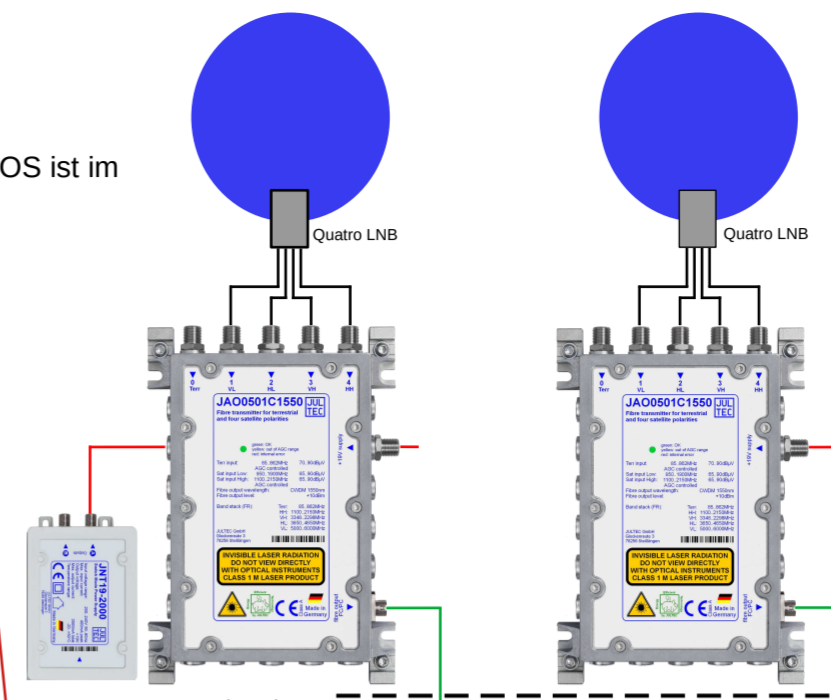
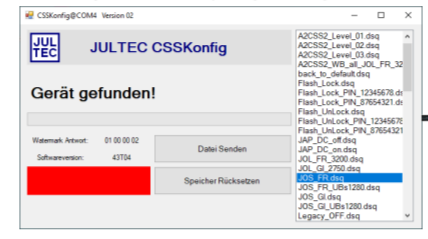
Die Wohnhausanlage besteht aus einem achtstöckigen Wohnhaus mit 16 Wohneinheiten, sowie aus einem Einfamilienhauspark mit 16 EFH. Die Antennenanlage ist für 2 SAT-Positionen ausgelegt. Die Verteilung der SAT-Signale erfolgt in Lichtwellenleitertechnik und das Glasfaser-Signal kommt aus zwei JAO0501C1550 Glasendern.

In den Wohneinheiten kommt die neue Einkabeltechnik a<sup>2</sup>CSS2 zur Anwendung. Für jede WE werden 8 UBs zur Verfügung gestellt. Somit können 8 SAT-Receiver, oder TV betrieben werden. Der JOS ist im Auslieferungszustand auf das Global Invacom System vorprogrammiert. Die JOS müssen auf die Bandstapelung nach FR mit dem File: **JOS\_Fr.dsq** umkonfiguriert werden. Die Ausgänge des Einkabelschalters sind nicht wohnungsübergreifend, daher werden die nicht programmierbaren Antennendosen JAD3xxTRS verwendet.



**Kabel-Dämpfungswerte:**  
18dB/100m@950MHz – 30dB/100m@2150MHz

Mit dem Programmier JAP 100 und der Software CSSKonfig werden beide TN-Ausgänge vom JOS mit dem File: **JOS\_Fr.dsq** auf die FR-Stapelung umkonfiguriert.



System EN 60728-101	Bereich	Min. Pegel an der Dose	Max. Pegel an der Dose
DVB-T2 / 64QAM_2/3	VHF / UHF	39 dBµV	74 dBµV
DVB-C / CATV (256 QAM)	VHF / UHF	54 dBµV	74 dBµV
DVB-C / CATV (64 QAM)	VHF / UHF	47 dBµV	67 dBµV
DVB-S / S2	SAT	47 dBµV	77 dBµV
DAB	Band III	28 dBµV	94 dBµV

Medienverteiler in den Wohnungen



Die Anwendungsbeispiele sind mit folgenden Kabel-Dämpfungswerten berechnet: 18dB/100m@950MHz – 30dB/100m@2150MHz. Die Pegelangaben sind theoretische Werte und teilweise auf volle oder halbe dBµV auf oder abgerundet. Die Anschlussdämpfungen der Antennendosen wird nach den anstehenden Stammpiegeln abgestuft. Potentialausgleich und ein eventuell notwendiger Blitzschutz müssen nach den gültigen Vorschriften EN 60728-11 ausgeführt werden. Insbesondere bei häuserübergreifender Installation sind die auftretenden Potentialunterschiede zu beachten. Die Anwendungsbeispiele sind ohne Gewähr.