

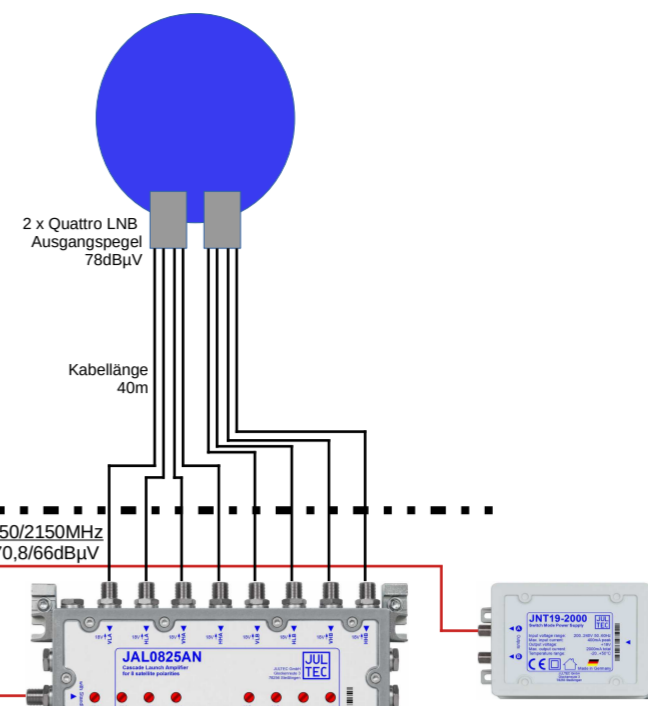
**Projektbeschreibung:**  
 Die SAT-Anlage ist für 2 SAT-Positionen und für insgesamt 40 Wohneinheiten dezentral ausgelegt. Zum Einsatz kommt als erstes der Kopfstärker JAL0825AN. Nach dem Kopfstärker kommen als Einkabelschalter die JPS0908-4x. In jeder WE stehen jeweils 4 UBs zur Verfügung. Zum Einsatz kommen die nicht programmierbaren Antennendosen JAD 3xxTRS. Die Anschlussdämpfungen der Antennendosen werden nach den anstehenden Stammpegeln abgestuft.



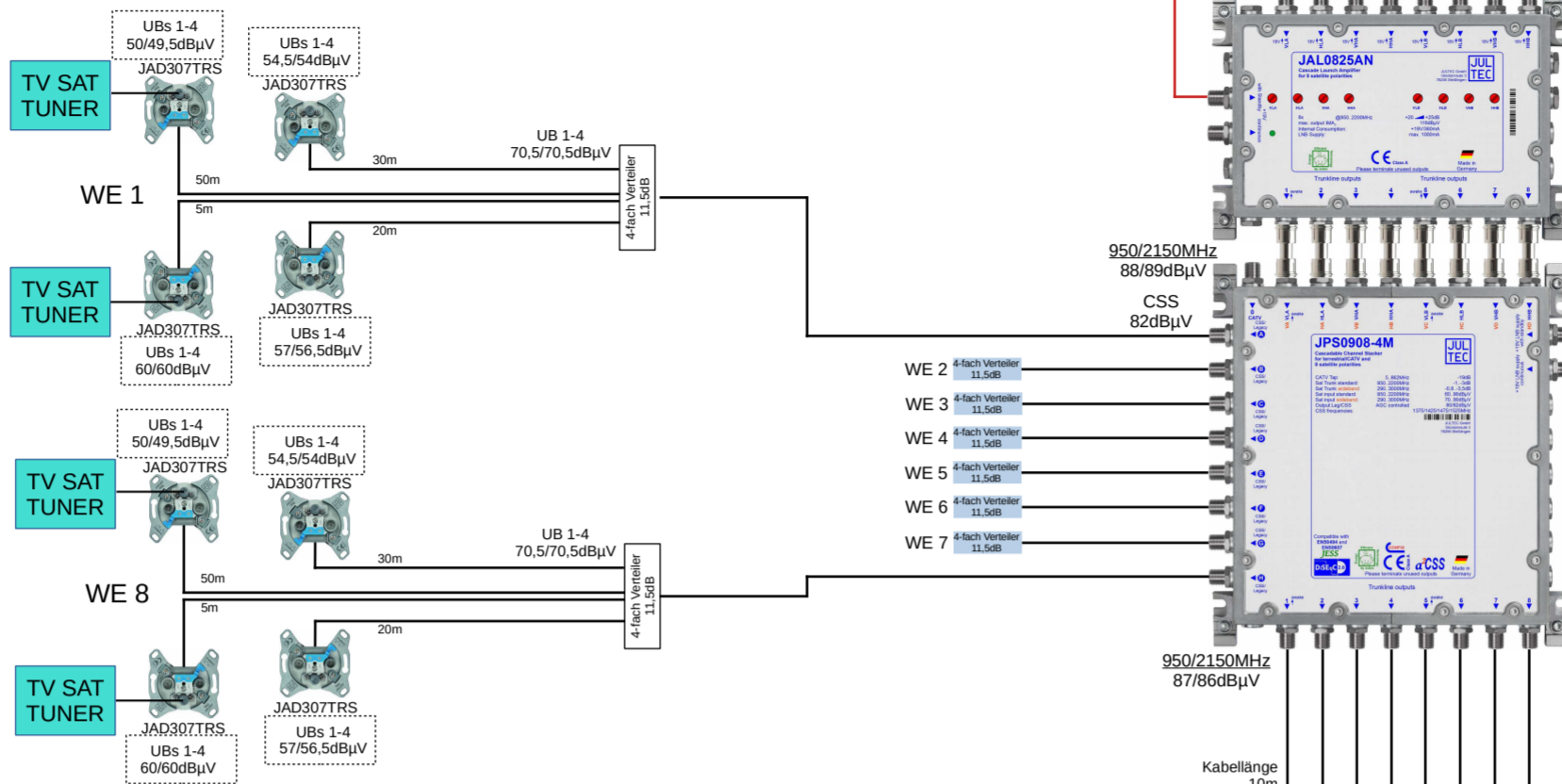
Kabel-Dämpfungswerte:  
 18dB/100m@950MHz – 30dB/100m@2150MHz

System	Bereich	Min. Pegel an der Dose	Max. Pegel an der Dose
EN 60728-101			
DVB-T2 / 64QAM_2/3	VHF / UHF	39 dBµV	74 dBµV
DVB-C / CATV (256 QAM)	VHF / UHF	54 dBµV	74 dBµV
DVB-C / CATV (64 QAM)	VHF / UHF	47 dBµV	67 dBµV
DVB-S / S2	SAT	47 dBµV	77 dBµV
DAB	Band III	28 dBµV	94 dBµV

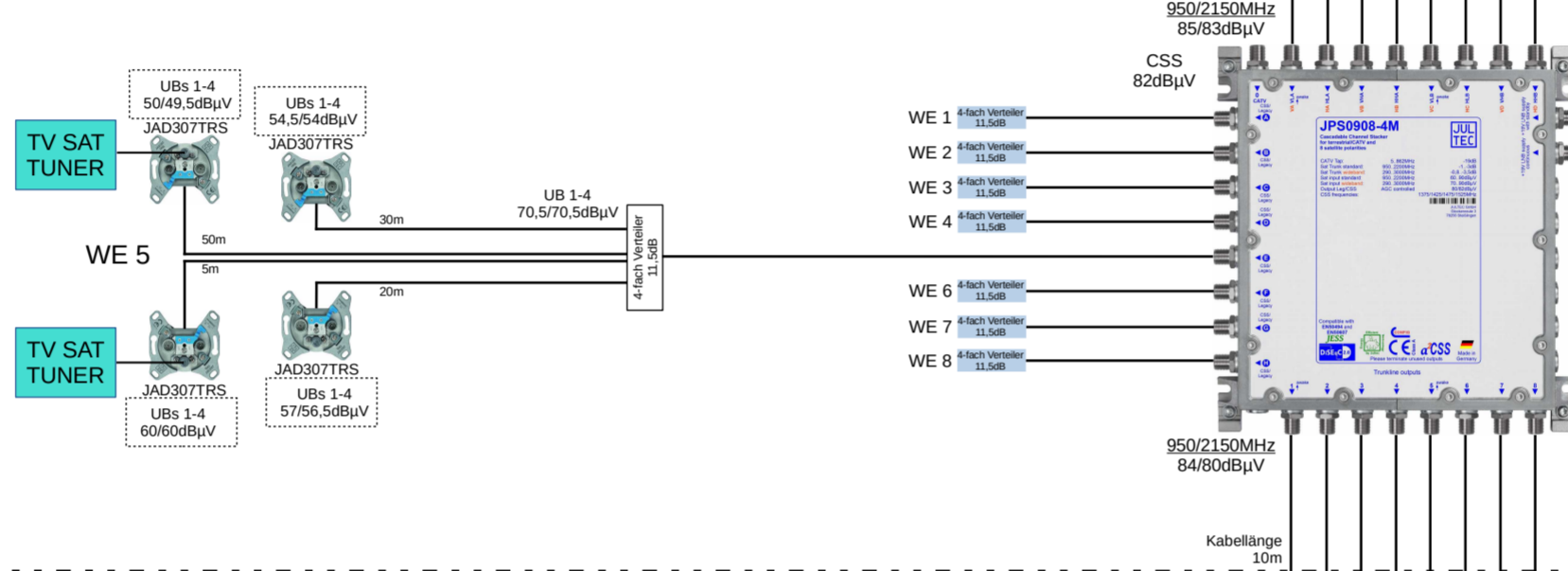
EN50494/EN50607	UB1	UB2	UB3	UB4
	1375 MHz	1425 MHz	1475 MHz	1525 MHz



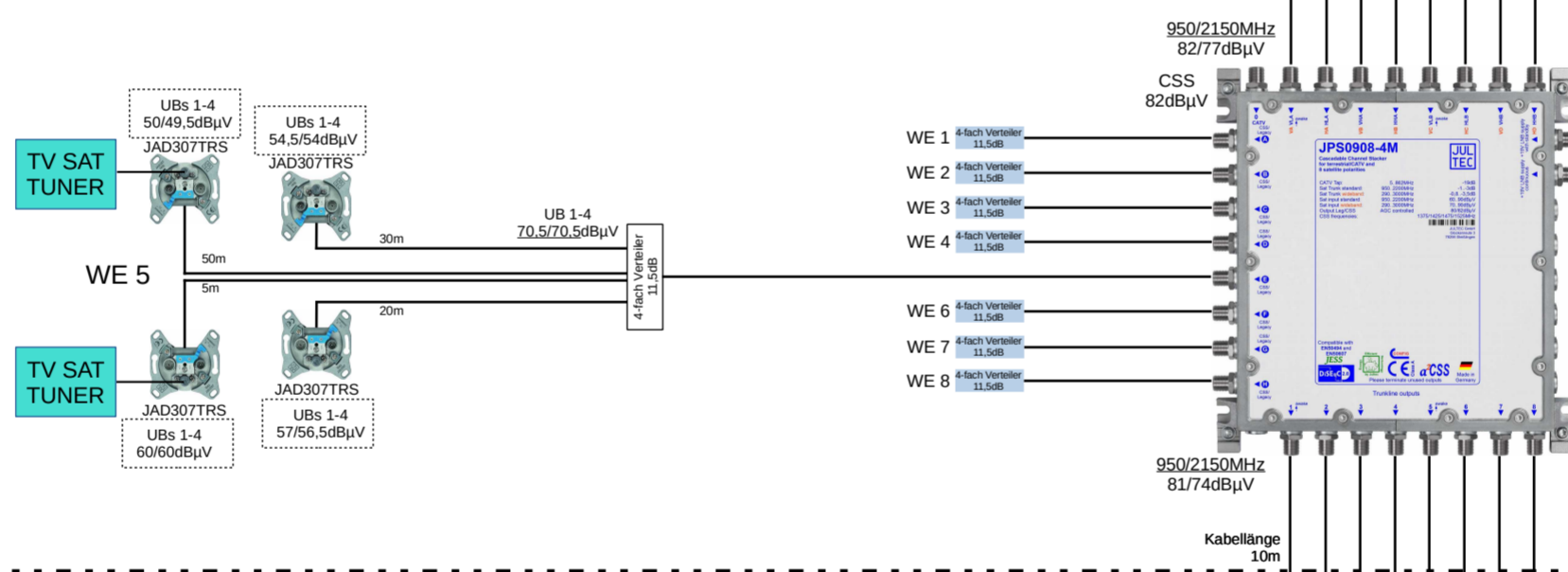
**Haus 1** 8 Wohneinheiten mit je 4 Userbänder (WE)



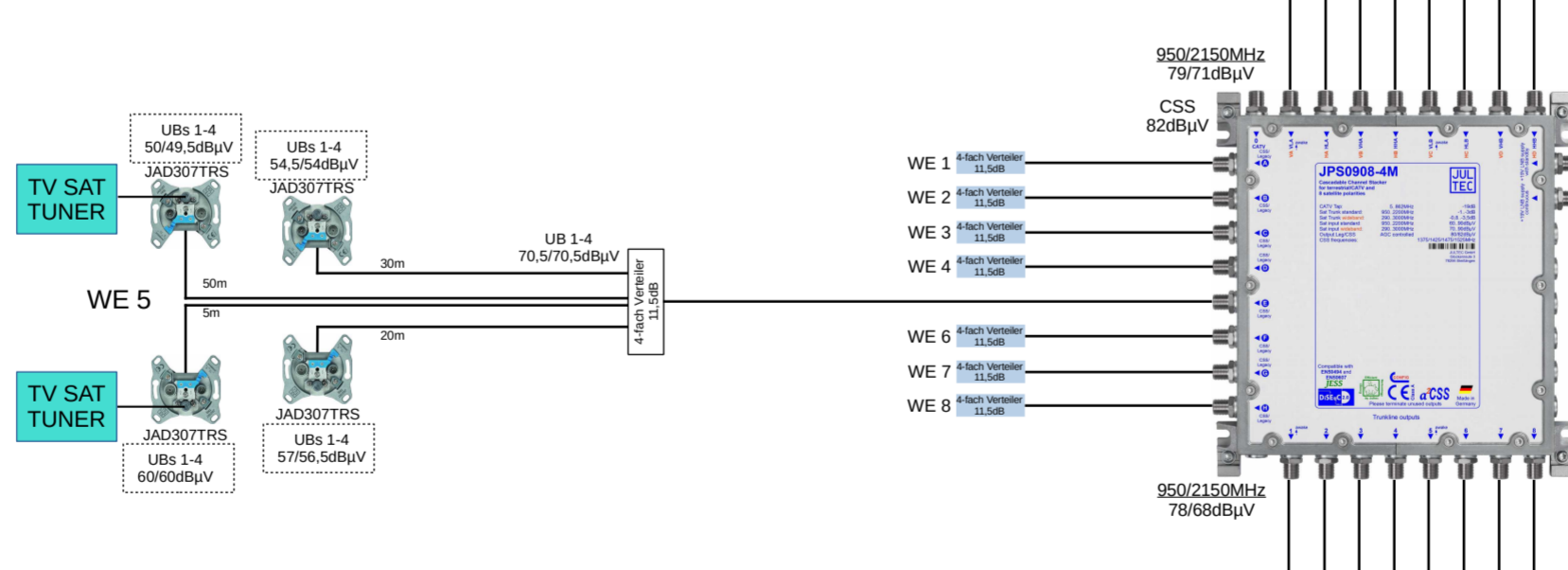
**Haus 2** 8 Wohneinheiten mit je 4 Userbänder (WE)



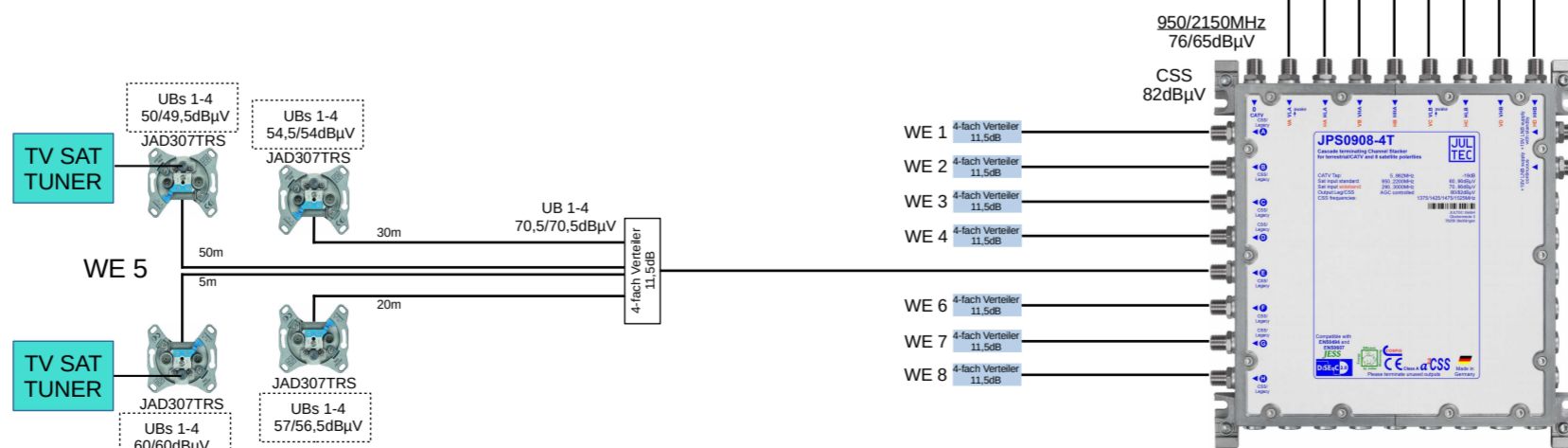
**Haus 3** 8 Wohneinheiten mit je 4 Userbänder (WE)



**Haus 4** 8 Wohneinheiten mit je 4 Userbänder (WE)



**Haus 5** 8 Wohneinheiten mit je 4 Userbänder (WE)



Die Anwendungsbeispiele sind mit folgenden Kabel-Dämpfungswerten berechnet: 18dB/100m@950MHz – 30dB/100m@2150MHz. Die Pegelangaben sind theoretische Werte und teilweise auf volle oder halbe dBµV auf oder abgerundet. Die Anschlussdämpfungen der Antennendosen wird nach den anstehenden Stammpegeln berechnet. Potentialausgleich und ein eventuell notwendiger Blitzschutz müssen nach den gültigen Vorschriften EN 60728-11 ausgeführt werden. Insbesondere bei häuserübergreifender Installation sind die auftretenden Potentialunterschiede zu beachten. Die Anwendungsbeispiele sind ohne Gewähr.